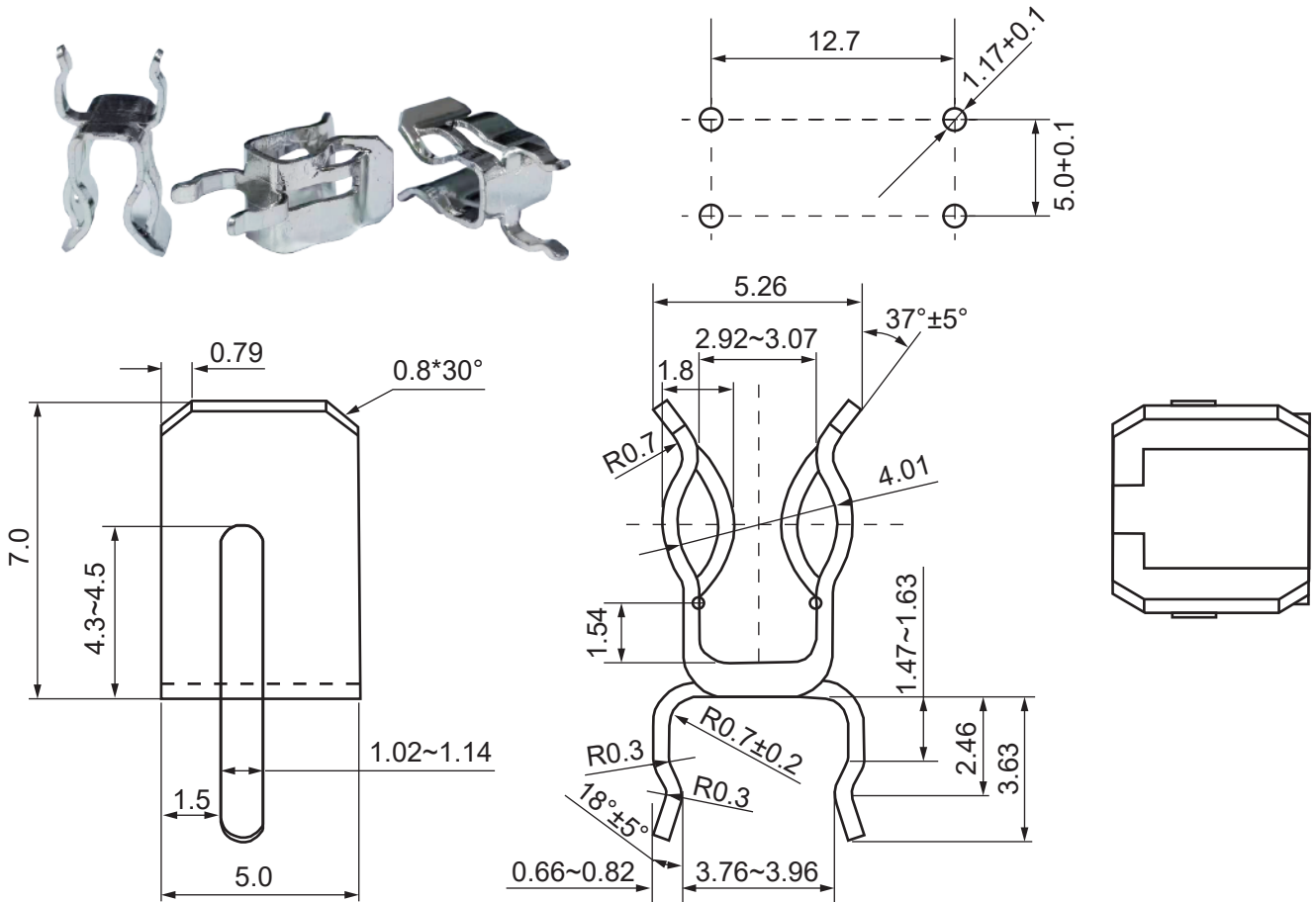


规格 J01110501Z

文件号 A-2024-J01110501Z

版本1

Shape and Size (mm)



材料 H65 黄铜 硬度: 170-190HV

厚度 0.4*45

镀镍底2~5再镀锡3-8um

周边无毛刺、打点、刮痕、变形现象

Package

Model	For Fuse	Qty
J01110501Z	5*20mm	2000Pcs/Bag